

## Europäische Technische Zulassung ETA-10/0305

Handelsbezeichnung <i>Trade name</i>	EJOT SDF 10V und EJOT SDF 10H <i>EJOT SDF 10V and EJOT SDF 10H</i>
Zulassungsinhaber <i>Holder of approval</i>	EJOT Baubefestigungen GmbH In der Stockwiese 35 57334 Bad Laasphe DEUTSCHLAND
Zulassungsgegenstand und Verwendungszweck  <i>Generic type and use of construction product</i>	Kunststoffdübel als Mehrfachbefestigung von nichttragenden Systemen zur Verankerung im Beton und Mauerwerk  <i>Plastic anchor for multiple use in concrete and masonry for non- structural applications</i>
Geltungsdauer: <i>Validity:</i>	vom <i>from</i> bis <i>to</i>
Herstellwerk <i>Manufacturing plant</i>	EJOT Herstellwerk 1, 2, 3 und 4
	4. November 2011 16. September 2015

Diese Zulassung umfasst  
*This Approval contains*

24 Seiten einschließlich 12 Anhänge  
*24 pages including 12 annexes*

Diese Zulassung ersetzt  
*This Approval replaces*

ETA-10/0305 mit Geltungsdauer vom 16.09.2010 bis 16.09.2015  
*ETA-10/0305 with validity from 16.09.2010 to 16.09.2015*

## I RECHTSGRUNDLAGEN UND ALLGEMEINE BESTIMMUNGEN

- 1 Diese europäische technische Zulassung wird vom Deutschen Institut für Bautechnik erteilt in Übereinstimmung mit:
  - der Richtlinie 89/106/EWG des Rates vom 21. Dezember 1988 zur Angleichung der Rechts- und Verwaltungsvorschriften der Mitgliedstaaten über Bauprodukte<sup>1</sup>, geändert durch die Richtlinie 93/68/EWG des Rates<sup>2</sup> und durch die Verordnung (EG) Nr. 1882/2003 des Europäischen Parlaments und des Rates<sup>3</sup>;
  - dem Gesetz über das In-Verkehr-Bringen von und den freien Warenverkehr mit Bauprodukten zur Umsetzung der Richtlinie 89/106/EWG des Rates vom 21. Dezember 1988 zur Angleichung der Rechts- und Verwaltungsvorschriften der Mitgliedstaaten über Bauprodukte und anderer Rechtsakte der Europäischen Gemeinschaften (Bauproduktengesetz - BauPG) vom 28. April 1998<sup>4</sup>, zuletzt geändert durch die Verordnung vom 31. Oktober 2006<sup>5</sup>;
  - den Gemeinsamen Verfahrensregeln für die Beantragung, Vorbereitung und Erteilung von europäischen technischen Zulassungen gemäß dem Anhang zur Entscheidung 94/23/EG der Kommission<sup>6</sup>;
  - der Leitlinie für die europäische technische Zulassung für "Kunststoffdübel als Mehrfachbefestigung von nichttragenden Systemen zur Verankerung im Beton und Mauerwerk – Teil 1: Allgemeines", ETAG 020-01.
- 2 Das Deutsche Institut für Bautechnik ist berechtigt zu prüfen, ob die Bestimmungen dieser europäischen technischen Zulassung erfüllt werden. Diese Prüfung kann im Herstellwerk erfolgen. Der Inhaber der europäischen technischen Zulassung bleibt jedoch für die Konformität der Produkte mit der europäischen technischen Zulassung und deren Brauchbarkeit für den vorgesehenen Verwendungszweck verantwortlich.
- 3 Diese europäische technische Zulassung darf nicht auf andere als die auf Seite 1 aufgeführten Hersteller oder Vertreter von Herstellern oder auf andere als die auf Seite 1 dieser europäischen technischen Zulassung hinterlegten Herstellwerke übertragen werden.
- 4 Das Deutsche Institut für Bautechnik kann diese europäische technische Zulassung widerrufen, insbesondere nach einer Mitteilung der Kommission aufgrund von Art. 5 Abs. 1 der Richtlinie 89/106/EWG.
- 5 Diese europäische technische Zulassung darf - auch bei elektronischer Übermittlung - nur ungekürzt wiedergegeben werden. Mit schriftlicher Zustimmung des Deutschen Instituts für Bautechnik kann jedoch eine teilweise Wiedergabe erfolgen. Eine teilweise Wiedergabe ist als solche zu kennzeichnen. Texte und Zeichnungen von Werbebroschüren dürfen weder im Widerspruch zu der europäischen technischen Zulassung stehen noch diese missbräuchlich verwenden.
- 6 Die europäische technische Zulassung wird von der Zulassungsstelle in ihrer Amtssprache erteilt. Diese Fassung entspricht vollständig der in der EOTA verteilten Fassung. Übersetzungen in andere Sprachen sind als solche zu kennzeichnen.

<sup>1</sup> Amtsblatt der Europäischen Gemeinschaften L 40 vom 11. Februar 1989, S. 12  
<sup>2</sup> Amtsblatt der Europäischen Gemeinschaften L 220 vom 30. August 1993, S. 1  
<sup>3</sup> Amtsblatt der Europäischen Union L 284 vom 31. Oktober 2003, S. 25  
<sup>4</sup> Bundesgesetzblatt Teil I 1998, S. 812  
<sup>5</sup> Bundesgesetzblatt Teil I 2006, S. 2407, 2416  
<sup>6</sup> Amtsblatt der Europäischen Gemeinschaften L 17 vom 20. Januar 1994, S. 34

## II BESONDERE BESTIMMUNGEN DER EUROPÄISCHEN TECHNISCHEN ZULASSUNG

### 1 Beschreibung des Produkts und des Verwendungszwecks

#### 1.1 Beschreibung des Bauprodukts

Der EJOT SDF 10V und EJOT SDF 10H ist ein Kunststoffdübel bestehend aus einer Dübelhülse aus Polyamid und einer zugehörigen Spezialschraube aus galvanisch verzinktem Stahl oder nichtrostendem Stahl.

Die Dübelhülse wird durch das Eindrehen der Spezialschraube, die die Hülse gegen die Bohrlochwandung presst, verspreizt.

Im Anhang 1 ist der Dübel im eingebauten Zustand dargestellt.

#### 1.2 Verwendungszweck

Der Dübel ist für Verwendungen vorgesehen, bei denen Anforderungen an die Nutzungssicherheit im Sinne der wesentlichen Anforderung 4 der Richtlinie 89/106/EWG zu erfüllen sind und bei denen ein Versagen des zu befestigenden Bauteils eine unmittelbare Gefahr für Leben oder Gesundheit von Menschen darstellt.

Der Dübel darf nur für Mehrfachbefestigungen von nichttragenden Systemen verwendet werden.

Der Verankerungsgrund darf gemäß folgender Tabelle aus Nutzungskategorie a, b, c und d bestehen:

Nutzungs-kategorie	Dübel Größe	Bemerkungen
a	EJOT SDF 10V EJOT SDF 10H	<ul style="list-style-type: none"> <li>Bewehrter oder unbewehrter Normalbeton</li> <li>Festigkeitsklasse von mindestens C12/15 und höchstens C50/60 nach EN 206-1:2000-12</li> <li>Gerissener und ungerissener Beton</li> <li>Der Dübel EJOT SDF 10V (mit <math>h_{\text{nom},2} \geq 50</math> mm) und EJOT SDF 10H darf auch in Beton gemäß Abschnitt 4.2.2 mit Anforderungen an den Brandschutz verwendet werden.</li> </ul>
	EJOT SDF 10H ( $h_{\text{nom}} \geq 70$ mm)	<ul style="list-style-type: none"> <li>Dünne Platten (Wetterschalen von dreischichtigen Außenwandplatten)</li> <li><math>100 \text{ mm} &gt; h \geq 50 \text{ mm}</math></li> <li>Festigkeitsklasse von mindestens C12/15 und höchstens C50/60 nach EN 206-1:2000-12</li> </ul>
b	EJOT SDF 10V ( $h_{\text{nom},2} \geq 50$ mm)	<ul style="list-style-type: none"> <li>Mauerwerkswände gemäß Anhang 7 und 8</li> <li>Mörtel-Druckfestigkeitsklasse <math>\geq M 2,5</math> gemäß EN 998-2:2003</li> </ul>
	EJOT SDF 10H ( $h_{\text{nom}} \geq 70$ mm)	
c	EJOT SDF 10H ( $h_{\text{nom}} = 70$ mm)	<ul style="list-style-type: none"> <li>Mauerwerkswände gemäß Anhang 9</li> <li>Mörtel-Druckfestigkeitsklasse <math>\geq M 2,5</math> gemäß EN 998-2:2003</li> </ul>

#### Spezialschrauben aus galvanisch verzinktem Stahl

Die Spezialschraube aus galvanisch verzinktem Stahl darf nur in Bauteilen unter den Bedingungen trockener Innenräume verwendet werden.

Die Spezialschraube aus galvanisch verzinktem Stahl darf auch im Freien verwendet werden, wenn nach sorgfältigem Einbau der Befestigungseinheit der Bereich des Schraubenkopfes gegen Feuchtigkeit und Schlagregen so geschützt wird, dass ein Eindringen von Feuchtigkeit in den Dübelschaft nicht möglich ist. Dafür ist vor dem Schraubenkopf eine Fassadenbekleidung oder eine vorgehängte hinterlüftete Fassade zu befestigen und der Schraubenkopf selbst mit einer weichplastischen dauerelastischen Bitumen-Öl-Kombinationsbeschichtung (z. B. Kfz-Unterboden- bzw. Hohlraumschutz) anzustreichen.

#### Spezialschrauben aus nichtrostendem Stahl (1.4401 und 1.4571):

Die Spezialschraube aus nichtrostendem Stahl darf in Bauteilen unter den Bedingungen trockener Innenräume sowie auch im Freien (einschließlich Industrielatmosphäre und Meeresnähe) oder in Feuchträumen verwendet werden, wenn keine besonders aggressiven Bedingungen vorliegen. Zu diesen besonders aggressiven Bedingungen gehören z. B. ständiges, abwechselndes Eintauchen in Seewasser oder der Bereich der Spritzzone von Seewasser, chlorhaltige Atmosphäre in Schwimmbadhallen oder Atmosphäre mit extremer chemischer Verschmutzung (z. B. bei Rauchgas-Entschwefelungsanlagen oder Straßentunneln, in denen Enteisungsmittel verwendet werden).

Der Dübel darf in den folgenden Temperaturbereichen verwendet werden:

Temperaturbereich b):      -40 °C bis +80 °C      (max. Langzeit-Temperatur +50 °C und  
max. Kurzzeit-Temperatur +80 °C)

Temperaturbereich c):      -40 °C bis +50 °C      (max. Langzeit-Temperatur +30 °C und  
max. Kurzzeit-Temperatur +50 °C)

Die Anforderungen dieser europäischen technischen Zulassung beruhen auf der Annahme einer vorgesehenen Nutzungsdauer des Dübels von 50 Jahren. Die Angaben über die Nutzungsdauer können nicht als Herstellergarantie ausgelegt werden, sondern sind lediglich als Hilfsmittel zur Auswahl des richtigen Produkts angesichts der erwarteten wirtschaftlich angemessenen Nutzungsdauer des Bauwerks zu betrachten.

## **2 Merkmale des Produkts und Nachweisverfahren**

### **2.1 Merkmale des Produkts**

Der Dübel entspricht den Zeichnungen und Angaben der Anhänge 2 und 3. Die in diesen Anhängen nicht angegebenen Werkstoffkennwerte, Abmessungen und Toleranzen des Dübels müssen den in der technischen Dokumentation<sup>7</sup> dieser europäischen technischen Zulassung festgelegten Angaben entsprechen.

Die charakteristischen Kennwerte für die Bemessung der Verankerungen sind in den Anhängen 4 bis 10 angegeben.

Jeder Dübel ist gemäß Anhang 2 mit dem Werkzeichen, dem Dübeltyp, dem Durchmesser und der maximal zulässigen Anbauteildicke des Dübels zu kennzeichnen.

Die Mindestverankerungstiefen sind zu markieren.

Der Dübel darf nur als Befestigungseinheit verpackt und geliefert werden.

<sup>7</sup>

Die technische Dokumentation dieser europäischen technischen Zulassung ist beim Deutschen Institut für Bautechnik hinterlegt und, soweit diese für die Aufgaben der in das Verfahren der Konformitätsbescheinigung eingeschalteten zugelassenen Stellen bedeutsam ist, den zugelassenen Stellen auszuhändigen.

## 2.2 Nachweisverfahren

Die Beurteilung der Brauchbarkeit des Dübels für den vorgesehenen Verwendungszweck hinsichtlich der Anforderungen an die Nutzungssicherheit im Sinne der wesentlichen Anforderung 4 erfolgte in Übereinstimmung mit der "Leitlinie für die europäische technische Zulassung für Kunststoffdübel als Mehrfachbefestigung von nichttragenden Systemen zur Verankerung im Beton und Mauerwerk ETAG 020,

- Teil 1: "Allgemeines",
- Teil 2: "Kunststoffdübel zur Verwendung in Beton",
- Teil 3: "Kunststoffdübel zur Verwendung in Vollsteinen" und
- Teil 4: "Kunststoffdübel zur Verwendung in Hohl- oder Lochsteinen"

auf der Grundlage der Nutzungskategorien a, b, c.

In Ergänzung zu den spezifischen Bestimmungen dieser Europäischen Technischen Zulassung, die sich auf gefährliche Stoffe beziehen, können die Produkte im Geltungsbereich dieser Zulassung weiteren Anforderungen unterliegen (z. B. umgesetzte europäische Gesetzgebung und nationale Rechts- und Verwaltungsvorschriften). Um die Bestimmungen der Bauproduktenrichtlinie zu erfüllen, müssen ggf. diese Anforderungen ebenfalls eingehalten werden.

## 3 Bewertung und Bescheinigung der Konformität und CE-Kennzeichnung

### 3.1 System der Konformitätsbescheinigung

Gemäß Entscheidung 97/463/EG der Europäischen Kommission<sup>8</sup> ist das System 2(ii) (System 2+ zugeordnet) der Konformitätsbescheinigung anzuwenden.

Dieses System der Konformitätsbescheinigung ist im Folgenden beschrieben.

System 2+: Konformitätserklärung des Herstellers für das Produkt aufgrund von:

- (a) Aufgaben des Herstellers:
  - (1) Erstprüfung des Produkts;
  - (2) werkseigener Produktionskontrolle;
  - (3) Prüfung von im Werk entnommenen Proben nach festgelegtem Prüfplan.
- (b) Aufgaben der zugelassenen Stelle:
  - (4) Zertifizierung der werkseigenen Produktionskontrolle aufgrund von:
    - Erstinspektion des Werkes und der werkseigenen Produktionskontrolle;
    - laufender Überwachung, Beurteilung und Anerkennung der werkseigenen Produktionskontrolle.

### 3.2 Zuständigkeiten

#### 3.2.1 Aufgaben des Herstellers

##### 3.2.1.1 Werkseigene Produktionskontrolle

Der Hersteller muss eine ständige Eigenüberwachung der Produktion durchführen. Alle vom Hersteller vorgegebenen Daten, Anforderungen und Vorschriften sind systematisch in Form schriftlicher Betriebs- und Verfahrensanweisungen festzuhalten. Die werkseigene Produktionskontrolle hat sicherzustellen, dass das Produkt mit dieser Europäischen Technischen Zulassung übereinstimmt.

Der Hersteller darf nur Ausgangsstoffe verwenden, die in der technischen Dokumentation dieser Europäischen Technischen Zulassung aufgeführt sind.

<sup>8</sup> Amtsblatt der Europäischen Gemeinschaften L 198 vom 25.07.1997.

Die werkseigene Produktionskontrolle muss mit dem Prüfplan, der Teil der technischen Dokumentation dieser Europäischen Technischen Zulassung ist, übereinstimmen. Der Prüfplan ist im Zusammenhang mit dem vom Hersteller betriebenen werkseigenen Produktionskontrollsystem festgelegt und beim Deutschen Institut für Bautechnik hinterlegt.<sup>9</sup>

Die Ergebnisse der werkseigenen Produktionskontrolle sind festzuhalten und in Übereinstimmung mit den Bestimmungen des Prüfplans auszuwerten.

#### 3.2.1.2 Sonstige Aufgaben des Herstellers

Der Hersteller hat auf der Grundlage eines Vertrags eine Stelle, die für die Aufgaben nach Abschnitt 3.1 für den Bereich der Dübel zugelassen ist, zur Durchführung der Maßnahmen nach Abschnitt 3.2.2 einzuschalten. Hierfür ist der Prüfplan nach den Abschnitten 3.2.1.1 und 3.2.2 vom Hersteller der zugelassenen Stelle vorzulegen.

Der Hersteller hat eine Konformitätserklärung abzugeben mit der Aussage, dass das Bauprodukt mit den Bestimmungen dieser Europäischen Technischen Zulassung übereinstimmt.

#### 3.2.2 Aufgaben der zugelassenen Stellen

Die zugelassene Stelle hat die folgenden Aufgaben in Übereinstimmung mit den Bestimmungen des Prüfplans durchzuführen:

- Erstinspektion des Werks und der werkseigenen Produktionskontrolle,
- laufende Überwachung, Beurteilung und Anerkennung der werkseigenen Produktionskontrolle,

Die zugelassene Stelle hat die wesentlichen Punkte ihrer oben angeführten Maßnahmen festzuhalten und die erzielten Ergebnisse und die Schlussfolgerungen in einem schriftlichen Bericht zu dokumentieren.

Die vom Hersteller eingeschaltete zugelassene Zertifizierungsstelle hat ein EG-Konformitätszertifikat mit der Aussage zu erteilen, dass die werkseigene Produktionskontrolle mit den Bestimmungen dieser Europäischen Technischen Zulassung übereinstimmt.

Wenn die Bestimmungen der Europäischen Technischen Zulassung und des zugehörigen Prüfplans nicht mehr erfüllt sind, hat die Zertifizierungsstelle das Konformitätszertifikat zurückzuziehen und unverzüglich das Deutsche Institut für Bautechnik zu informieren.

#### 3.3 CE-Kennzeichnung

Die CE-Kennzeichnung ist auf jeder Verpackung der Dübel anzubringen. Hinter den Buchstaben "CE" sind ggf. die Kennnummer der zugelassenen Zertifizierungsstelle anzugeben sowie die folgenden zusätzlichen Angaben zu machen:

- Name und Anschrift des Herstellers (für die Herstellung verantwortliche juristische Person),
- die letzten beiden Ziffern des Jahres, in dem die CE-Kennzeichnung angebracht wurde,
- Nummer des EG-Konformitätszertifikats für die werkseigene Produktionskontrolle,
- Nummer der Europäischen Technischen Zulassung,
- Nummer der Leitlinie für die Europäische Technische Zulassung,
- Nutzungskategorie a, b, c.

<sup>9</sup> Der Prüfplan ist ein vertraulicher Bestandteil der Dokumentation dieser Europäischen Technischen Zulassung und wird nur der in das Konformitätsbescheinigungsverfahren eingeschalteten zugelassenen Stelle ausgehändigt. Siehe Abschnitt 3.2.2.

## 4 Annahmen, unter denen die Brauchbarkeit des Produkts für den vorgesehenen Verwendungszweck positiv beurteilt wurde

### 4.1 Herstellung

Die Europäische Technische Zulassung wurde für das Produkt auf der Grundlage abgestimmter Daten und Informationen erteilt, die beim Deutschen Institut für Bautechnik hinterlegt sind und der Identifizierung des beurteilten und bewerteten Produkts dienen. Änderungen am Produkt oder am Herstellungsverfahren, die dazu führen könnten, dass die hinterlegten Daten und Informationen nicht mehr korrekt sind, sind vor ihrer Einführung dem Deutschen Institut für Bautechnik mitzuteilen. Das Deutsche Institut für Bautechnik wird darüber entscheiden, ob sich solche Änderungen auf die Zulassung und folglich auf die Gültigkeit der CE-Kennzeichnung auf Grund der Zulassung auswirken oder nicht, und ggf. feststellen, ob eine zusätzliche Beurteilung oder eine Änderung der Zulassung erforderlich ist.

### 4.2 Bemessung der Verankerungen

#### 4.2.1 Allgemeines

Die Brauchbarkeit des Dübels ist unter folgenden Voraussetzungen gegeben:

- Die Bemessung der Verankerungen erfolgt in Übereinstimmung mit ETAG 020 Leitlinie für die europäische technische Zulassung für "Kunststoffdübel als Mehrfachbefestigung von nichttragenden Systemen zur Verankerung im Beton und Mauerwerk", Anhang C unter der Verantwortung eines auf dem Gebiet der Verankerungen erfahrenen Ingenieurs.
- Unter Berücksichtigung der zu verankernden Lasten, der Art und Festigkeit des Verankerungsgrundes, der Bauteilabmessungen und Toleranzen sind prüfbare Berechnungen und Konstruktionszeichnungen anzufertigen.
- Der Dübel darf nur für die Verwendung als Mehrfachbefestigung von nichttragenden Systemen verwendet werden.

Die Mehrfachbefestigung kann durch die Anzahl  $n_1$  von Befestigungsstellen zur Befestigung des Bauteils und die Anzahl  $n_2$  von Dübeln je Befestigungsstelle spezifiziert werden. Außerdem ist durch die Festlegung des Bemessungswertes der Einwirkungen  $N_{Sd}$  einer Befestigungsstelle auf einen Wert  $\leq n_3$  (kN) sichergestellt, dass die Anforderungen an die Festigkeit und Steifigkeit des zu befestigenden Bauteils eingehalten sind und die Lastübertragung bei übermäßigem Schlupf oder Versagen eines Dübels in der Bemessung des zu befestigenden Bauteils nicht berücksichtigt werden muss.

Für  $n_1$ ,  $n_2$  und  $n_3$  dürfen die folgenden Grenzwerte verwendet werden:

$$n_1 \geq 4; \quad n_2 \geq 1 \quad \text{und} \quad n_3 \leq 4,5 \text{ kN} \quad \text{oder}$$

$$n_1 \geq 3; \quad n_2 \geq 1 \quad \text{und} \quad n_3 \leq 3,0 \text{ kN}.$$

- Eine Biegebeanspruchung des Dübels infolge Querlast darf nur dann unberücksichtigt bleiben, wenn die beiden folgenden Bedingungen eingehalten werden:
  - Das Anbauteil muss aus Metall bestehen und im Bereich der Verankerung direkt am Verankerungsgrund entweder ohne Zwischenlage oder mit einer Mörtel-Ausgleichsschicht mit einer Dicke  $\leq 3$  mm befestigt werden.
  - Das Anbauteil muss mit seiner ganzen Dicke an der Dübelhülse anliegen. (Hierfür muss der Durchmesser des Durchgangslochs im Anbauteil  $d_f$  gleich oder kleiner als der Wert gemäß Anhang 3, Tabelle 3 sein.)

Werden diese beiden Bedingungen nicht erfüllt, so ist der Hebelarm gemäß ETAG 020, Anhang C zu berechnen. Das charakteristische Biegemoment ist in Anhang 4, Tabelle 4 angegeben.

#### 4.2.2 Tragfähigkeit im Beton (Nutzungskategorie "a")

Die charakteristischen Werte der Tragfähigkeit des Dübels im Beton sind in Anhang 4, 5 und 6 angegeben. Das Bemessungsverfahren gilt für gerissenen und ungerissenen Beton.

Gemäß Technical Report TR 020 "Beurteilung der Feuerwiderstandsfähigkeit von Verankerungen im Beton" kann angenommen werden, dass für die Befestigung von Fassadensystemen die Tragfähigkeit des EJOT SDF 10V mit  $h_{\text{nom},2} \geq 50$  mm and EJOT SDF 10H einen ausreichenden Feuerwiderstand von mindestens 90 Minuten (R90) besitzt, wenn die zulässige Last  $[F_{\text{Rk}} / (\gamma_{\text{M}} \cdot \gamma_{\text{F}})] \leq 0,8$  kN ist (keine dauernde zentrische Zuglast).

#### 4.2.3 Tragfähigkeit im Mauerwerk aus Vollziegeln (Nutzungskategorie "b")

Die charakteristischen Werte der Tragfähigkeit des Dübels im Mauerwerk aus Vollziegeln sind in Anhang 4, Tabelle 4 und Anhang 8 und 9 angegeben. Diese Werte sind unabhängig von der Lastrichtung (Zug, Querlast, Schrägzug) und der Versagensart.

Die in Anhang 8 und 9 angegebenen charakteristischen Werte in Mauerwerk aus Vollziegeln gelten für den Verankerungsgrund und die Steine gemäß dieser Tabelle oder größere Steine und größere Druckfestigkeiten des Mauerwerks.

Sind auf der Baustelle kleinere Steinformate vorhanden oder wenn die Mörteldruckfestigkeit kleiner als der erforderliche Wert ist, darf die charakteristische Tragfähigkeit des Dübels über Versuche am Bauwerk gemäß Abschnitt 4.4 ermittelt werden.

#### 4.2.4 Tragfähigkeit im Mauerwerk aus Hohlblöcken oder Lochsteinen (Nutzungskategorie "c")

Die in Anhang 4, Tabelle 4 und in Anhang 10 angegebenen charakteristischen Werte im Mauerwerk aus Hohlblöcken oder Lochsteinen gelten bezüglich Verankerungsgrund, Steingröße, Druckfestigkeit und Lochbild nur für die Steine und Blöcke dieser Tabelle.

Diese Werte sind unabhängig von der Lastrichtung (Zug, Querlast, Schrägzug) und der Versagensart und gelten nur für  $h_{\text{nom}} = 70$  mm.

Der Einfluss von größeren Einbindetiefen ( $h_{\text{nom}} > 70$  mm) und/oder abweichenden Steinen und Blöcken (gemäß Anhang 8 bezüglich Verankerungsgrund, Steingröße, Druckfestigkeit und Lochbild) ist durch Versuche am Bauwerk gemäß Abschnitt 4.4 zu ermitteln.

#### 4.2.5 Besondere Bedingungen für das Bemessungsverfahren im Mauerwerk aus Voll- oder Lochsteinen

Der Mörtel des Mauerwerks muss mindestens der Druckfestigkeitsklasse M 2,5 gemäß EN 998-2 entsprechen.

Die charakteristische Tragfähigkeit  $F_{\text{Rk}}$  für einen einzelnen Kunststoffdübel kann auch für eine Gruppe aus zwei oder vier Kunststoffdübeln angesetzt werden, deren Achsabstand mindestens so groß wie der Mindestachsabstand  $s_{\text{min}}$  ist.

Der Abstand zwischen einzelnen Kunststoffdübeln bzw. einer Gruppe von Dübeln sollte  $a \geq 250$  mm betragen.

Wenn die senkrechten Fugen der Wand planmäßig nicht mit Mörtel verfüllt werden sollen, ist der Bemessungswert der Tragfähigkeit  $N_{\text{Rd}}$  auf 2,0 kN zu begrenzen um sicherzustellen, dass ein Herausziehen eines Steins aus der Wand verhindert wird. Auf diese Begrenzung kann verzichtet werden, wenn für die Wand verzahnte Steine verwendet oder die Fugen planmäßig mit Mörtel verfüllt werden.

Wenn die Fugen des Mauerwerks nicht sichtbar sind, ist die charakteristische Tragfähigkeit  $F_{\text{Rk}}$  mit den Faktor  $\alpha_j = 0,5$  zu reduzieren.



Wenn die Fugen des Mauerwerks sichtbar sind (z. B. bei einer unverputzten Wand), ist Folgendes zu berücksichtigen:

- Die charakteristische Tragfähigkeit  $F_{Rk}$  darf nur angesetzt werden, wenn die Fugen der Wand planmäßig mit Mörtel verfüllt werden.
- Wenn die Fugen der Wand nicht planmäßig mit Mörtel verfüllt werden, darf die charakteristische Tragfähigkeit  $F_{Rk}$  nur dann angesetzt werden, wenn der Mindestrandabstand  $c_{min}$  zu den senkrechten Fugen eingehalten wird. Wenn dieser Mindestrandabstand  $c_{min}$  nicht eingehalten werden kann, ist die charakteristische Festigkeit  $F_{Rk}$  um den Faktor  $\alpha_j = 0,5$  zu verringern.

#### 4.2.6 Kennwerte, Abstände und Bauteilabmessungen

Die Mindestabstände und Bauteilabmessungen nach Anhang 7, Tabelle 9 und Anhang 11, Tabelle 13 sind abhängig vom Verankerungsgrund einzuhalten.

#### 4.2.7 Verschiebungsverhalten

Die Verschiebungen unter Zug und Querlast in Beton und Mauerwerk sind in Anhang 6, Tabelle 8 angegeben.

#### 4.3 Einbau des Dübels

Von der Brauchbarkeit des Dübels kann nur dann ausgegangen werden, wenn folgende Einbaubedingungen eingehalten sind:

- Einbau des Dübels durch entsprechend geschultes Personal unter der Aufsicht des Bauleiters.
- Einbau nur so, wie vom Hersteller geliefert, ohne Austausch der einzelnen Teile.
- Einbau des Dübels nach den Angaben des Herstellers, den Konstruktionszeichnungen und mit den in dieser europäischen technischen Zulassung angegebenen Werkzeugen.
- Überprüfung vor dem Setzen des Dübels, ob der Verankerungsgrund, in den der Dübel gesetzt werden soll, dem entspricht für den die charakteristischen Tragfähigkeiten gelten.
- Beachtung des Bohrverfahrens gemäß Anhang 10 (Bohrlöcher in Mauerwerk aus Hohlblöcken oder Lochsteinen dürfen nur mit Bohrmaschinen im Drehgang hergestellt werden. Von dieser Regelung darf nur abgewichen werden, wenn durch Versuche am Bauwerk nach Abschnitt 4.4 der Einfluss des Bohrens mit Schlag- bzw. Hammerwirkung auf das Dübeltragverhalten beurteilt wird.).
- Anordnung der Bohrlöcher ohne Beschädigung der Bewehrung.
- Beachtung der unterschiedlichen Einbindetiefen des Kunststoffdübels im Verankerungsgrund:

EJOT SDF 10V	$h_{nom,1} \geq 40 \text{ mm}$ [nur für Beton]
	$h_{nom,2} \geq 50 \text{ mm}$ [für Beton und Vollsteine]
EJOT SDF 10H:	$h_{nom} \geq 70 \text{ mm}$ [für Beton und Vollsteine]
	$h_{nom} = 70 \text{ mm}$ [für Hohl- oder Lochsteine – vergleiche 4.2.4]
- Das Bohrmehl ist aus dem Bohrloch zu entfernen.
- Bei Fehlbohrungen: Anordnung eines neuen Bohrlochs in einem Abstand, der mindestens der doppelten Tiefe der Fehlbohrung entspricht, oder in geringerem Abstand, wenn die Fehlbohrung mit hochfestem Mörtel verfüllt wird.
- Die Dübelhülse wird durch das Anbauteil hindurch mit leichten Hammerschlägen eingeschlagen und die Spezialschraube wird eingedreht bis der Schraubenkopf die Hülse berührt. Der Dübel ist richtig verankert, wenn nach dem vollen Eindrehen der Schraube weder ein Drehen der Dübelhülse auftritt, noch ein leichtes Weiterdrehen der Schraube möglich ist.
- Setzen des Dübels bei einer Temperatur  $\geq -10 \text{ °C}$  (Kunststoffhülse und Verankerungsgrund).

#### 4.4 Versuche am Bauwerk gemäß ETAG 020, Anhang B

##### 4.4.1 Allgemeines

Liegen keine nationalen Anforderungen vor, kann die charakteristische Tragfähigkeit des Kunststoffdübels durch Versuche am Bauwerk ermittelt werden, wenn für den Kunststoffdübel bereits charakteristische Tragfähigkeiten in Anhang 6 und 8 bis 10 für den gleichen Verankerungsgrund wie am Bauwerk vorhanden ausgewiesen werden.

Weiterhin sind Versuche am Bauwerk in abweichendem Beton, Vollsteinmauerwerk und Hohl- oder Lochsteinmauerwerk nur möglich, wenn für den Kunststoffdübel in den Anhängen 6 und 8 bis 10 bereits charakteristische Werte für die Verwendung im äquivalenten Verankerungsgrund angegeben werden.

Versuche am Bauwerk sind ebenso möglich wenn von dem in Anhang 10 angegebenen Bohrverfahren abgewichen wird.

Die für den Kunststoffdübel anzusetzende charakteristische Tragfähigkeit ist mit Hilfe von mindestens 15 Ausziehversuchen am Bauwerk mit einer auf den Kunststoffdübel wirkenden zentrischen Zuglast zu ermitteln. Diese Versuche sind unter denselben Bedingungen auch in einer Prüfstelle möglich.

Ausführung und Auswertung der Versuche sowie Erstellung des Prüfberichts und Ermittlung der charakteristischen Tragfähigkeit sollte von der Person, die für die Ausführung der Arbeiten auf der Baustelle verantwortlich ist, überwacht und von einer fachkundigen Person durchgeführt werden.

Anzahl und Position der zu prüfenden Kunststoffdübel sind den jeweiligen speziellen Bedingungen des betreffenden Bauwerks anzupassen und z. B. bei verdeckten oder größeren Flächen so zu vergrößern, dass zuverlässige Angaben über die charakteristische Tragfähigkeit des im betreffenden Verankerungsgrund eingesetzten Kunststoffdübels abgeleitet werden können. Die Versuche müssen die ungünstigsten Bedingungen der praktischen Ausführung berücksichtigen.

##### 4.4.2 Montage

Der zu prüfende Kunststoffdübel ist so zu montieren (z. B. Vorbereitung des Bohrloches, zu verwendendes Bohrwerkzeug, Bohrer, Bohrverfahren Hammer- oder Drehbohren, Anbauteildicke) und hinsichtlich der Rand- und Achsabstände genau so zu verteilen, wie es für den vorgesehenen Verwendungszweck geplant ist.

Je nach Bohrwerkzeug, beziehungsweise gemäß ISO 5468, sind Hartmetallhammerbohrer oder Hartmetallschlagbohrer zu verwenden. Für eine Versuchsreihe sollten neue Bohrer oder Bohrer mit  $d_{\text{cut,m}} = 10,25 \text{ mm} < d_{\text{cut}} \leq 10,45 \text{ mm} = d_{\text{cut,max}}$  verwendet werden.

##### 4.4.3 Durchführung der Versuche

Die verwendete Versuchsvorrichtung für die Auszieh-Versuche muss einen steten langsamen Lastanstieg ermöglichen, der durch eine geeichte Kraftmessdose gesteuert wird. Die Last muss senkrecht auf die Oberfläche des Verankerungsgrunds einwirken und auf den Kunststoffdübel mittels eines Gelenks übertragen werden. Die Reaktionskräfte müssen so auf den Verankerungsgrund übertragen werden, dass ein mögliches Ausbrechen des Mauerwerks nicht behindert wird. Diese Bedingung wird erfüllt, wenn die Auflagerkräfte entweder in benachbarte Steine des Mauerwerks oder mit einem Mindestabstand von 150 mm zu den Kunststoffdübeln übertragen werden. Die Last muss stetig gesteigert werden, so dass die Bruchlast nach einer Minute erreicht ist. Das Aufzeichnen der Last erfolgt bei Erreichen der Bruchlast ( $N_1$ ).

Wenn kein Herausziehen auftritt, werden andere Versuchsmethoden benötigt, z. B. Probelastungen.

#### 4.4.4 Prüfbericht

Der Prüfbericht muss alle Angaben enthalten, die für die Beurteilung der Tragfähigkeit des geprüften Kunststoffdübels notwendig sind. Er muss der Person, die für die Bemessung der Befestigung verantwortlich ist, ausgehändigt und den Bauunterlagen beigelegt werden. Die folgenden Mindestangaben sind notwendig:

- Name des Produkts
- Bauwerk, Bauherr; Datum und Ort der Versuche, Lufttemperatur
- Versuchsvorrichtung
- Art des zu Anbauteils
- Verankerungsgrund (z. B. Ziegelart, Festigkeitsklasse, alle Ziegelabmessungen, Mörtelgruppe wenn möglich), Beurteilung des Mauerwerks durch Augenscheinnahe (Vollfuge, Fugenzwischenraum, Regelmäßigkeit)
- Kunststoffdübel und Spezialschraube
- Schneidendurchmesser der Hartmetallhammerbohrer, Messwert vor und nach dem Bohren, wenn keine neuen Bohrer verwendet werden
- Versuchsergebnisse einschließlich der Angabe des Wertes  $N_1$ , Versagensart
- Durchführung oder Überwachung der Versuche durch .....; Unterschrift

#### 4.4.5 Auswertung der Versuchsergebnisse

Die charakteristische Last  $F_{Rk1}$  erhält man aus dem Messwert  $N_1$  wie folgt:

$$F_{Rk1} = 0,5 \cdot N_1$$

Die charakteristische Tragfähigkeit  $F_{Rk1}$  muss kleiner oder gleich der charakteristische Tragfähigkeit  $F_{Rk}$  sein, die in der ETA für den äquivalenten Verankerungsgrund angegeben ist.

$$N_1 = \text{Mittelwert der fünf kleinsten Messwerte bei Bruchlast}$$

Wenn keine nationalen Vorschriften vorhanden sind, kann der Teilsicherheitsbeiwert für die Tragfähigkeit des Kunststoffdübel im Beton mit  $\gamma_{Mc} = 1,8$  und im Mauerwerk mit  $\gamma_{Mm} = 2,5$  angenommen werden.

## 5 Vorgaben für den Hersteller

### 5.1 Verpflichtungen des Herstellers

Es ist Aufgabe des Herstellers, dafür zu sorgen, dass alle Beteiligten über die Besonderen Bestimmungen nach den Abschnitten 1 und 2 einschließlich der Anhänge, auf die verwiesen wird, sowie den Abschnitt 4 unterrichtet werden. Diese Information kann durch Wiedergabe der entsprechenden Teile der europäischen technischen Zulassung erfolgen. Darüber hinaus sind alle Einbaudaten sowie der Anwendungsbereich und die Nutzungskategorie auf der Verpackung und/oder einem Beipackzettel, vorzugsweise bildlich, anzugeben.

Es sind mindestens folgende Angaben zu machen:

- Verankerungsgrund für den Verwendungszweck,
- Umgebungstemperatur des Verankerungsgrundes während der Montage,
- Bohrerdurchmesser ( $d_{cut}$ ),
- Gesamtlänge des Kunststoffdübels im Verankerungsgrund ( $h_{nom}$ ),
- Mindest-Bohrlochtiefe ( $h_0$ ),
- Angaben über den Einbauvorgang,
- Identifizierung des Herstellers.

Alle Angaben müssen in deutlicher und verständlicher Form erfolgen.

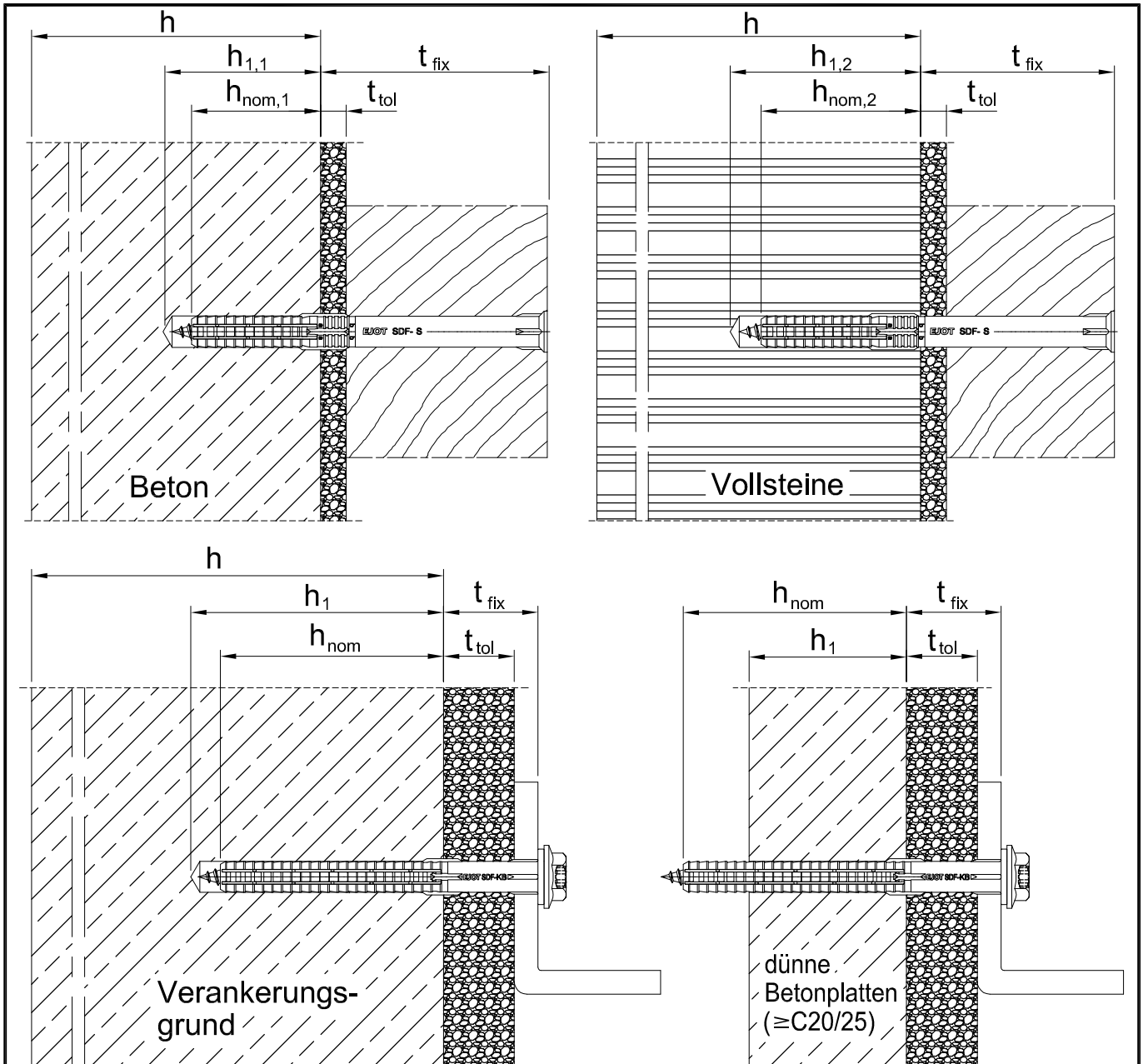
**5.2 Empfehlungen zu Verpackung, Beförderung und Lagerung**

Der Dübel darf nur als Befestigungseinheit verpackt und geliefert werden.

Der Dübel ist unter normalen klimatischen Bedingungen in der lichtundurchlässigen Originalverpackung zu lagern. Er darf vor dem Einbau weder außergewöhnlich getrocknet noch gefroren sein.

Georg Feistel  
Abteilungsleiter





**Anwendungsbereich**

- Verankerung in Beton [einschließlich dünne Betonplatten (Wetterschalen)] und Mauerwerk

- Legende:
- $h_{nom,1}$ ,  $h_{nom,2}$  = Gesamtlänge des Dübels im Verankerungsgrund SDF 10V
  - $h_{nom}$  = Gesamtlänge des Dübels im Verankerungsgrund SDF 10H
  - $h$  = Dicke des Bauteils (Wand)
  - $h_1$  = Tiefe des Bohrloches bis zum tiefsten Punkt
  - $t_{fix}$  =  $t_{tol}$  + Dicke des Anbauteils
  - $t_{tol}$  = Toleranzausgleich oder nichttragende Deckschicht

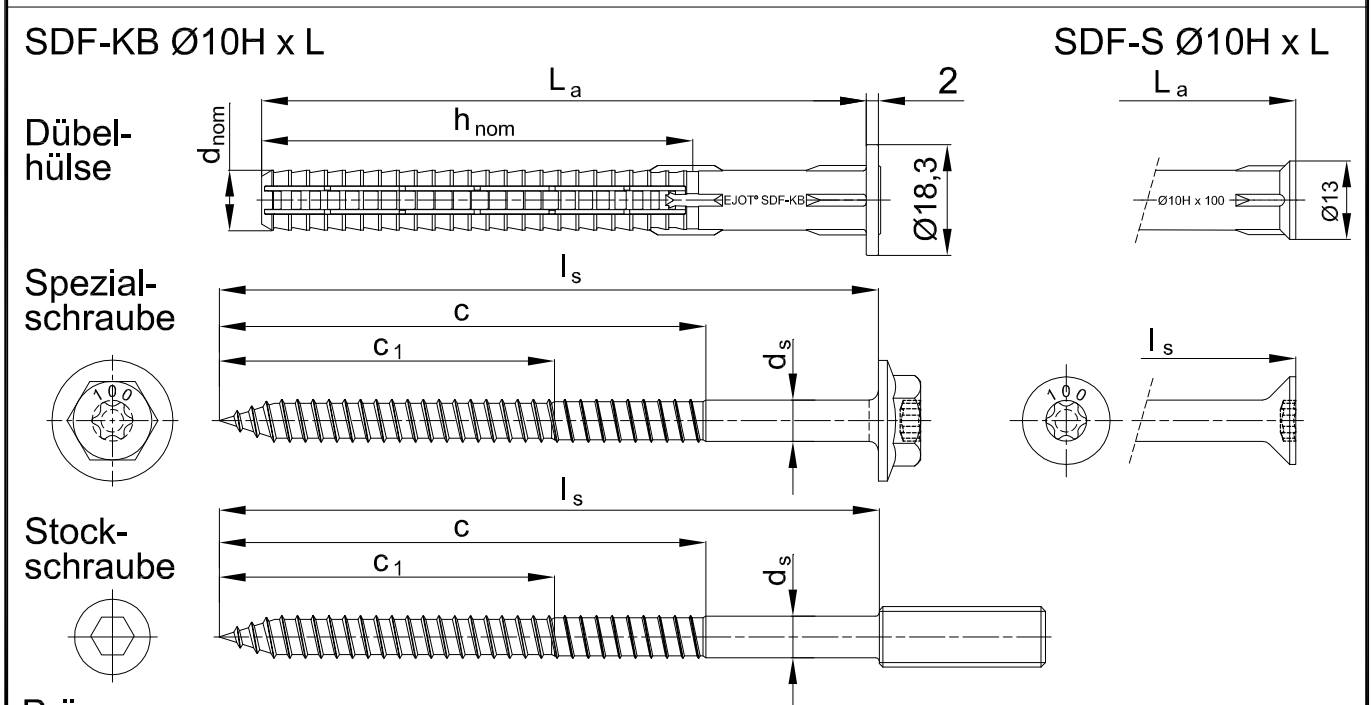
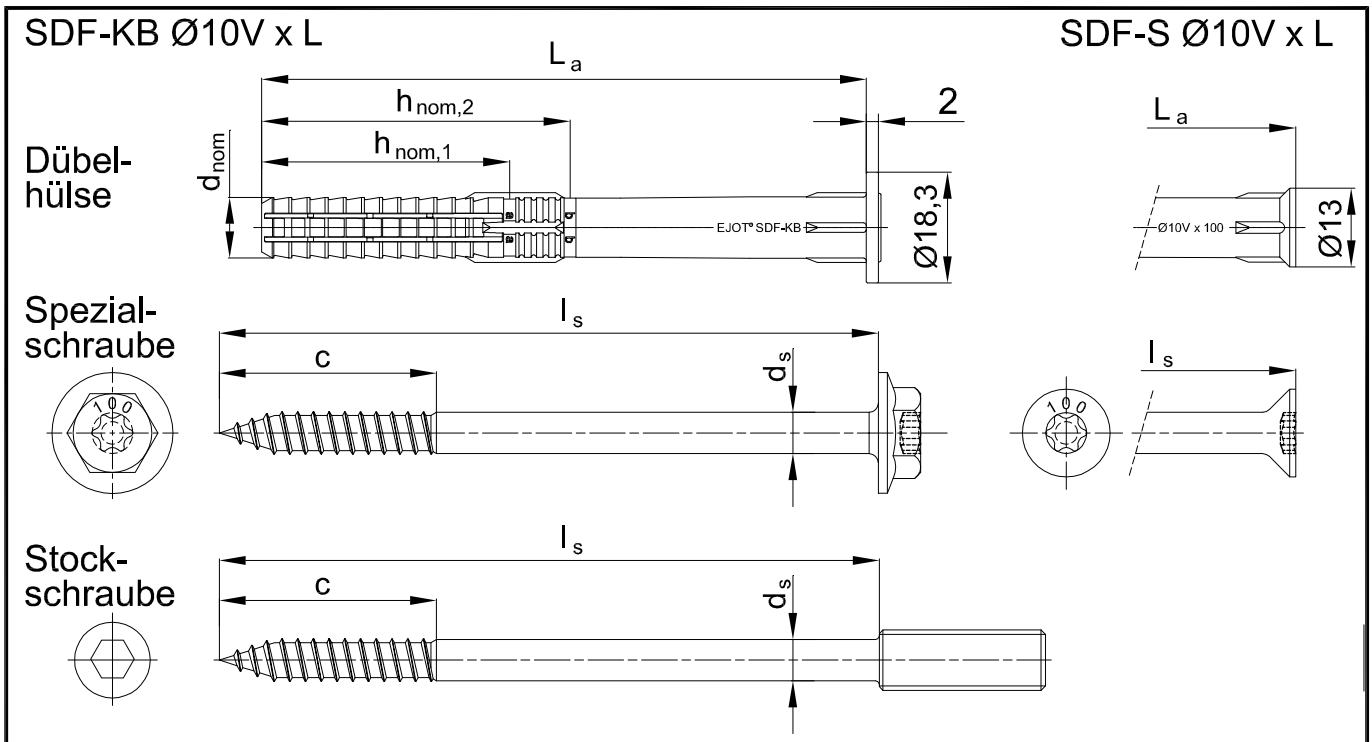
**EJOT SDF 10V , EJOT SDF 10H**

Produkt im Einbauzustand

**Anhang 1**

der europäischen technischen Zulassung

**ETA-10/0305**



Prägung:

Dübel: Werkzeugen (EJOT)  
 Dübeltyp (z.B. SDF-KB)  
 Dübeldurchmesser (Ø10)  
 Nutzungskategorie (z.B. V)  
 Dübellänge (z.B. 100)

Screw: Dübellänge (z.B. 100)

<b>EJOT SDF 10V , EJOT SDF 10H</b>	<b>Anhang 2</b> der europäischen technischen Zulassung <b>ETA-10/0305</b>
Dübeltyp Spezialschraube	

Dübeltyp	Farbe	Dübelhülse					zugehörige Spezialschraube		
		$d_{nom}$	$h_{nom,1}$	$h_{nom,2}$	min $L_a$	max $L_a$	$d_s$	$c_1$	$c$
SDF-KB Ø10V	blau	10	40	50	50	220	7,0	--	35
SDF-S Ø10V	blau	10	40	50	50	220	7,0	--	35
		$h_{nom}$							
SDF-KB Ø10H	orange	10	70	80	300	7,0	55	80	
SDF-S Ø10H	orange	10	70	80	300	7,0	55	80	

Name	Werkstoff
Dübelhülse	Polyamid, PA6, Farbe siehe Tabelle 1
Spezialschraube	Stahl, galvanisch verzinkt $\geq 5 \mu\text{m}$ nach EN ISO 4042, $f_{yk} \geq 480 \text{ N/mm}^2$ ; $f_{uk} \geq 600 \text{ N/mm}^2$
	nichtrostender Stahl, Werkstoffnummer 1.4401 or 1.4571 nach ISO 3506 $f_{yk} \geq 450 \text{ N/mm}^2$ ; $f_{uk} \geq 700 \text{ N/mm}^2$

Dübeltyp	SDF-KB Ø10V SDF-S Ø10 V		SDF-KB Ø10H SDF-S Ø10H
	a	b	a, b, c
Nutzungskategorie <sup>1)</sup>			
Bohrlochdurchmesser	$d_0$ [mm] =	10	10
Schneidendurchmesser des Bohrers	$d_{cut}$ [mm] $\leq$	10,45	10,45
Tiefe des Bohrloches bis zum tiefsten Punkt	$h_{1,1}$ [mm] $\geq$	50	—
Gesamtlänge des Dübels im Verankerungsgrund	$h_{nom,1}$ [mm] $\geq$	40	—
Tiefe des Bohrloches bis zum tiefsten Punkt	$h_{1,2}$ [mm] $\geq$	—	60
Gesamtlänge des Dübels im Verankerungsgrund	$h_{nom,2}$ [mm] $\geq$	—	50
Tiefe des Bohrloches bis zum tiefsten Punkt	$h_1$ [mm] $\geq$	—	80
Gesamtlänge des Dübels im Verankerungsgrund	$h_{nom}^{2)}$ [mm] $\geq$	—	70
Durchmesser des Durchgangslochs im Anbauteil	$d_f$ [mm] $\leq$	10,5	10,5

<sup>1)</sup> Nutzungskategorie: a - Beton; b - Vollsteine; c - Hohl- oder Lochsteine  
<sup>2)</sup> Für Mauerwerk aus Hohl- oder Lochbausteinen muß der Einfluß von  $h_{nom} > 70 \text{ mm}$  durch Baustellenversuche nach 4.4 nachgewiesen werden.

<b>EJOT SDF 10V , EJOT SDF 10H</b>	<b>Anhang 3</b> der europäischen technischen Zulassung <b>ETA-10/0305</b>
Abmessungen Werkstoffe Montagekennwerte	

Tabelle 4: Charakteristisches Biegemoment der Schraube in Beton und Mauerwerk

Dübeltyp	SDF-KB Ø10V SDF-S Ø10 V		SDF-KB Ø10H SDF-S Ø10H	
	Stahl, galv. verzinkt	nichtrostender Stahl	Stahl, galv. verzinkt	nichtrostender Stahl
Charakteristisches Biegemoment $M_{Rk,s}$ [Nm]	13,80 <sup>3)</sup>   23,01 <sup>4)</sup>	16,09 <sup>3)</sup>   26,62 <sup>4)</sup>	17,67	20,62
Teilsicherheitsbeiwert $\gamma_{Ms}$ <sup>1)</sup>	1,25	1,56	1,25	1,56

Tabelle 5: Charakteristische Tragfähigkeit der Schraube bei Anwendung in Beton (Nutzungskategorie "a")

Versagen des Spreizelementes (Schraube) (Spezialschraube)	SDF-KB Ø10V SDF-S Ø10 V		SDF-KB Ø10H SDF-S Ø10H	
	Stahl, galv. verzinkt	nichtrostender Stahl	Stahl, galv. verzinkt	nichtrostender Stahl
Charakteristische Zugtragfähigkeit $N_{Rk,s}$ [kN]	15,85	18,49	18,70	21,82
Teilsicherheitsbeiwert $\gamma_{Ms}$ <sup>1)</sup>	1,5	1,87	1,5	1,87
Charakteristische Quertragfähigkeit $V_{Rk,s}$ [kN]	7,93 <sup>3)</sup>   11,09 <sup>4)</sup>	9,12 <sup>3)</sup>   12,94 <sup>4)</sup>	9,35	10,91
Teilsicherheitsbeiwert $\gamma_{Ms}$ <sup>1)</sup>	1,25	1,56	1,25	1,56

**EJOT SDF 10V , EJOT SDF 10H**

Charakteristisches Biegemoment  
Charakteristische Tragfähigkeit in Beton  
(Nutzungskategorie "a")

**Anhang 4**

der europäischen  
technischen Zulassung  
**ETA-10/0305**



Tabelle 6: Charakteristische Tragfähigkeit für Versagen durch Herausziehen bei Anwendung in Beton (Kunststoffhülse)

Versagen durch Herausziehen aus <u>Standard-Betonplatten</u>		SDF-KB Ø10V SDF-S Ø10 V		SDF-KB Ø10H SDF-S Ø10H	
Gesamtlänge des Dübels im Verankerungsgrund $h_{nom,1}$ [mm] $\geq$		40		70	
Temperaturbereich		30/50 °C	50/80 °C	30/50 °C	50/80 °C
Beton $\geq$ C12/15					
Charakteristische Zugtragfähigkeit $N_{Rk,p}$ [kN]		4,50	4,00	4,50	4,00
Teilsicherheitsbeiwert $\gamma_{Mc}^{1)}$		1,8			
Versagen durch Herausziehen aus <u>dünnen Betonplatten</u> (h=50 bis 100 mm)		SDF-KB Ø10V SDF-S Ø10 V		SDF-KB Ø10H SDF-S Ø10H	
Gesamtlänge des Dübels im Verankerungsgrund $h_{nom,1}$ [mm] $\geq$		—		70	
Temperaturbereich		30/50 °C	50/80 °C	30/50 °C	50/80 °C
Beton $\geq$ C12/15					
Charakteristische Zugtragfähigkeit $N_{Rk,p}$ [kN]		—	—	3,00	3,00
Teilsicherheitsbeiwert $\gamma_{Mc}^{1)}$		1,8			
1) In Abwesenheit anderer nationaler Regelungen 2) bei $h_{nom,1}$ 3) bei $h_{nom,2}$					
<b>EJOT SDF 10V , EJOT SDF 10H</b>				<b>Anhang 5</b>	
Charakteristische Tragfähigkeit in Beton (Nutzungskategorie "a")				der europäischen technischen Zulassung <b>ETA-10/0305</b>	

Tabelle 7: Charakteristische Tragfähigkeit für Versagen in Beton und Kantenbruch bei Anwendung in Beton (Nutzungskategorie "a")

Zuglast <sup>2)</sup>

$$N_{Rk,c} = 7,2 \times \sqrt{f_{ck, cube}} \times h_{ef}^{1,5} \times \frac{c}{c_{cr,N}} = N_{Rk,p} \times \frac{c}{c_{cr,N}} \quad \text{mit: } h_{ef}^{1,5} = \frac{N_{Rk,p}}{7,2 \times \sqrt{f_{ck, cube}}}$$

$$\frac{c}{c_{cr,N}} \leq 1$$

Querlast <sup>2) 3)</sup>

$$V_{Rk,c} = 0,45 \times \sqrt{d_{nom}} \times \left(\frac{h_{nom}}{d_{nom}}\right)^{0,2} \times \sqrt{f_{ck, cube}} \times c_1^{1,5} \times \left(\frac{c_2}{1,5c_1}\right)^{0,5} \times \left(\frac{h}{1,5c_1}\right)^{0,5} \quad \text{mit: } \left(\frac{c_2}{1,5c_1}\right)^{0,5} \leq 1$$

c<sub>1</sub> Randabstand in Lastrichtung

c<sub>2</sub> Randabstand rechtwinklig zu Richtung 1

f<sub>ck, cube</sub> Nominelle charakteristische Betondruckfestigkeit (Würfel)  
maximal Werte für C50/60

$$\left(\frac{h}{1,5c_1}\right)^{0,5} \leq 1$$

Teilsicherheitsbeiwert

$\gamma_{Mc}^{1)}$

1,8

<sup>1)</sup> In Abwesenheit anderer nationaler Regelungen

<sup>2)</sup> Das Bemessungsverfahren nach ETAG 020, Anhang C ist anzuwenden

<sup>3)</sup> Nur für dünne Betonplatte: Aufgrund des Betonausbruches beim Bohrvorgang müssen "h<sub>nom</sub>" und "h" in der Formel ersetzt werden durch "(h - 10 mm)".  
h = Stärke der dünnen Betonplatte ≥ 50 mm

Tabelle 8: Verschiebung unter Zuglast und Querlast in Beton<sup>1)</sup> und Mauerwerk<sup>1)</sup>

Dübeltyp	Zuglast			Querlast		
	F <sup>2)</sup> [kN]	δ <sub>NO</sub> [mm]	δ <sub>N∞</sub> [mm]	F <sup>2)</sup> [kN]	δ <sub>VO</sub> [mm]	δ <sub>V∞</sub> [mm]
SDF-S Ø10V / SDF-KB Ø10V	1,8	0,36	0,72	1,8	0,41	0,82
SDF-S Ø10H / SDF-KB Ø10H	1,8	0,37	0,74	1,8	0,41	0,82

<sup>1)</sup> Gültig für alle Temperaturbereiche

<sup>2)</sup> Zwischenwerte dürfen interpoliert werden

**EJOT SDF 10V , EJOT SDF 10H**

Charakteristische Tragfähigkeit in Beton  
(Nutzungskategorie "a")  
Verschiebungen

**Anhang 6**

der europäischen  
technischen Zulassung  
**ETA-10/0305**

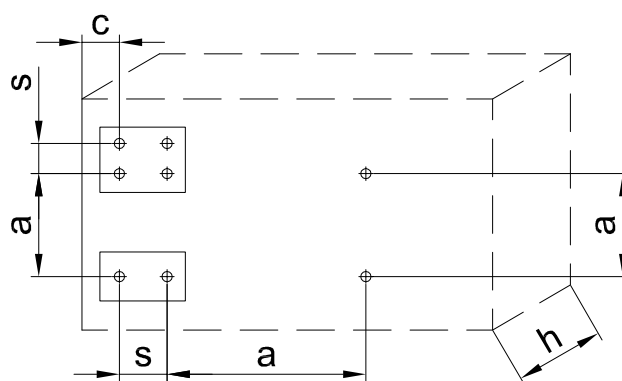
Tabelle 9: Minimale Bauteildicke, Randabstand und Achsabstand in Beton

SDF Ø10V/ Beträgt der Achsabstand zwischen mehr als einem Dübel  $s_{cr,N} \leq 80\text{mm}$ ,  
 SDF Ø10H: dann gelten diese Befestigungspunkte als Gruppe mit einer charakteristischen Zugtragfähigkeit  $N_{Rk,p}$  nach Tabelle 6. Für  $s_{cr,N} > 80\text{mm}$  gelten die Dübel als Einzeldübel, jeder mit einer charakteristischen Zugtragfähigkeit  $N_{Rk,p}$  nach Tabelle 6.

Dübeltyp		Minimale Bauteildicke $h_{min}$ [mm]	Charakteristischer Randabstand $c_{cr,N}$ [mm]	Minimale Achs- und Randabstände <sup>1)</sup> [mm]
SDF Ø10V	Beton $\geq$ C16/20	100	80	$s_{min} = 60$ für $c_{min} \geq 50$
	Beton C12/15		110	$s_{min} = 85$ für $c_{min} \geq 70$
SDF Ø10H	Beton $\geq$ C16/20		80	$s_{min} = 60$ für $c_{min} \geq 50$
	Beton C12/15		110	$s_{min} = 85$ für $c_{min} \geq 70$
	Beton C20/25 (dünne Betonplatten)	50	160	$s_{min} = 80$ für $c_{min} \geq 160$

1) Zwischenwerte dürfen interpoliert werden

Schema der Achs- und Randabstände in Beton



**EJOT SDF 10V , EJOT SDF 10H**

Minimale Bauteildicke  
 Minimale Achs- und Randabstände

**Anhang 7**

der europäischen  
 technischen Zulassung  
**ETA-10/0305**

Tabelle 10: SDF 10V - Charakteristische Tragfähigkeit  $F_{Rk}^{1)}$  in [kN] in Mauerwerk aus Vollsteinen (Nutzungskategorie "b") mit  $h_{nom,2} \geq 50mm$

Verankerungsgrund [Hersteller / Name]	Min. Format oder min. Größe (L x W x H)  [mm]	Roh- dichte- klasse  $\rho$ [kg/dm <sup>3</sup> ]	Mindest- druck- festigkeit  $f_b$ [N/mm <sup>2</sup> ]	Bohr- verfahren  $H^{2)}$	Charakteristische Tragfähigkeit $F_{Rk}^{1)}$ in kN SDF 10V	
					30/50°C	50/80°C
Mauerziegel, Mz DIN 105 DIN EN 771-1 z.B. Schlagmann, Mz	2 DF (235x113x112)	$\geq 1,8$	20	$H^{2)}$	2,50	2,50
			10		2,00	1,50
Kalksandvollstein, KS DIN 106 DIN EN 771-2 z.B. Unika	NF (241x115x71)	$\geq 2,0$	36	$H^{2)}$	4,00	4,00
			20		2,00	2,00
			10		1,50	1,50
Kalksandvollstein, KS DIN 106 DIN EN 771-2 z.B. Unika siehe Anhang 10 , Fig. 1	8 DF (249x240x238)	$\geq 1,8$	20	$H^{2)}$	4,50	4,50
			10		3,00	3,00
Leichtbeton Vollstein, V DIN 18152 DIN EN 771-3 Fa. Nütling, Liapor V6	2 DF (241x116x113)	$\geq 1,2$	6	$H^{2)}$	0,30	0,30

Teilsicherheitsbeiwert  $\gamma_{Mm}^{3)}$  2,5

1) Charakteristische Tragfähigkeit  $F_{Rk}$  für Zug, Querlast oder Schrägzug.  
Die charakteristische Tragfähigkeit gilt für Einzeldübel oder eine Dübelgruppe aus zwei oder vier Dübel mit einem Achsabstand der Dübel größer oder gleich dem minimalen Achsabstand  $s_{min}$  nach Tabelle 12.  
Die besonderen Bedingungen für die Bemessung nach Abschnitt 4.2.5 der ETA sind zu berücksichtigen.

2) H = Hammerbohren, R = Drehbohren

3) In Abwesenheit anderer nationaler Regelungen

**EJOT SDF 10V , EJOT SDF 10H**

Dübeltyp SDF 10V mit  $h_{nom,2} \geq 50mm$ :  
Charakteristische Tragfähigkeit in Vollsteinen  
(Nutzungskategorie "b")

**Anhang 8**

der europäischen  
technischen Zulassung  
**ETA-10/0305**

Tabelle 11: SDF 10H - Charakteristische Tragfähigkeit  $F_{Rk}^{1)}$  in [kN] in Mauerwerk aus Vollsteinen (Nutzungskategorie "b") mit  $h_{nom} \geq 70mm$

Verankerungsgrund [Hersteller / Name]	Min. Format oder min. Größe (L x W x H)  [mm]	Roh- dichte- klasse  $\rho$ [kg/dm <sup>3</sup> ]	Mindest- druck- festigkeit  $f_b$ [N/mm <sup>2</sup> ]	Bohr- verfahren  H <sup>2)</sup>	Charakteristische Tragfähigkeit $F_{Rk}^{1)}$ in kN SDF 10H	
					30/50°C	50/80°C
Mauerziegel, Mz DIN 105 DIN EN 771-1 z.B. Schlagmann, Mz	2 DF (235x113x112)	$\geq 1,8$	20	H <sup>2)</sup>	4,00	4,00
			10		3,00	3,00
Kalksandvollstein, KS DIN 106 DIN EN 771-2 z.B. Unika	NF (241x115x71)	$\geq 2,0$	36	H <sup>2)</sup>	4,50	4,50
			20		2,50	2,50
			10		1,50	1,50
Kalksandvollstein, KS DIN 106 DIN EN 771-2 z.B. Unika siehe Anhang 10 , Fig. 1	8 DF (249x240x238)	$\geq 1,8$	20	H <sup>2)</sup>	4,50	4,50
			10		3,50	3,50
Leichtbeton Vollstein, V DIN 18152 DIN EN 771-3 Fa. Nütling, Liapor V6	2 DF (241x116x113)	$\geq 1,2$	6	H <sup>2)</sup>	2,00	2,00
			4		1,20	1,20
Leichtbeton Vollblock DIN 18152 DIN EN 771-3 Fa. Nütling, FCN Liapor	(1200x800x200)	$\geq 1,0$	4	H <sup>2)</sup>	2,00	2,00
			2		0,90	0,90

Teilsicherheitsbeiwert  $\gamma_{Mm}^{3)}$  2,5

1) Charakteristische Tragfähigkeit  $F_{Rk}$  für Zug, Querlast oder Schrägzug.  
Die charakteristische Tragfähigkeit gilt für Einzeldübel oder eine Dübelgruppe aus zwei oder vier Dübel mit einem Achsabstand der Dübel größer oder gleich dem minimalen Achsabstand  $s_{min}$  nach Tabelle 12.  
Die besonderen Bedingungen für die Bemessung nach Abschnitt 4.2.5 der ETA sind zu berücksichtigen.

2) H = Hammerbohren, R = Drehbohren

3) In Abwesenheit anderer nationaler Regelungen

**EJOT SDF 10V , EJOT SDF 10H**

Dübeltyp SDF 10H mit  $h_{nom} \geq 70mm$ :  
Charakteristische Tragfähigkeit in Vollsteinen  
(Nutzungskategorie "b")

**Anhang 9**

der europäischen  
technischen Zulassung  
**ETA-10/0305**

Tabelle 12: SDF 10H - Charakteristische Tragfähigkeit  $F_{RK}^{1)}$  in [kN] in Mauerwerk aus Hohl- und Lochsteinen (Nutzungskategorie "c") mit  $h_{nom} = 70\text{mm}$  \*)

(\*) Der Einfluß von  $h_{nom} > 70\text{mm}$  muß durch Baustellenversuche nach 4.4 nachgewiesen werden.)

Verankerungsgrund [Hersteller / Name]	Min. Format oder min. Größe (L x W x H)  [mm]	Roh- dichte- klasse  $\rho$ [kg/dm <sup>3</sup> ]	Mindest- druck- festigkeit  $f_b$ [N/mm <sup>2</sup> ]	Bohr- verfahren	Charakteristische Tragfähigkeit $F_{RK}^{1)}$ in kN SDF 10H	
					30/50°C	50/80°C
Hochlochziegel, HLz DIN 105, DIN EN 771-1 z.B. Unipor siehe Anhang 10 , Fig. 4	2 DF (240x109x113)	$\geq 1,2$	20	R <sup>2)</sup>	1,50	1,50
			12		0,90	0,90
Hochlochziegel, HLz DIN 105, DIN EN 771-1 z.B. Unipor siehe Anhang 10 , Fig. 6	NF (240x110x72)	$\geq 0,9$	12	R <sup>2)</sup>	2,00	2,00
			8		1,50	1,50
			6		0,90	0,90
Kalksandlochstein, KSL DIN 106, DIN EN 771-2 z.B. Unika siehe Anhang 10 , Fig. 3	4DF (248x114x238)	$\geq 1,6$	12	R <sup>2)</sup>	2,50	2,50
			10		2,00	2,00
			8		1,50	1,50
Kalksandlochstein, KSL DIN 106, DIN EN 771-2 z.B. Unika siehe Anhang 10 , Fig. 2	8DF (249x239x238)	$\geq 1,4$	16	R <sup>2)</sup>	1,50	1,50
			12		1,20	1,20
			8		0,90	0,90
			6		0,60	0,60
Hohlblocksteine aus Leichtbeton, Hbl DIN 18151 DIN EN 771-3 Nüdling siehe Anhang 10 , Fig. 5	12DF (371x239x237)	$\geq 1,2$	10	R <sup>2)</sup>	1,20	1,20
			8		0,90	0,90
			6		0,75	0,75
			4		0,50	0,50

Teilsicherheitsbeiwert  $\gamma_{Mm}^{3)}$  2,5

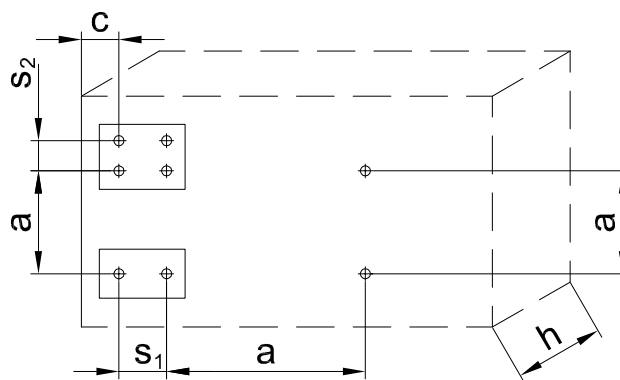
Fußnoten 1), 2), 3) siehe Anhang 8

<b>EJOT SDF 10V , EJOT SDF 10H</b>	<b>Anhang 10</b> der europäischen technischen Zulassung <b>ETA-10/0305</b>
Dübeltyp SDF 10H mit $h_{nom} = 70\text{mm}$ : Charakteristische Tragfähigkeit in Mauerwerk aus Hohlblöcken und Lochsteinen (Nutzungskategorie "c")	

Tabelle 13: Minimale Bauteildicke, Randabstand und Achsabstand in Mauerwerk

Dübeltyp		SDF 10V	SDF 10H
Minimale Bauteildicke	$h_{min}$ [mm]	100	100
Einzeldübel			
Minimaler zulässiger Achsabstand	$a_{min}$ [mm]	250	250
Minimaler zulässiger Randabstand	$c_{min}$ [mm]	100	100
Dübelgruppe			
Minimaler zulässiger Achsabstand vertikal zum freien Rand	$s_{1, min}$ [mm]	100	100
Minimaler zulässiger Achsabstand parallel zum freien Rand	$s_{2, min}$ [mm]	100	100
Minimaler Randabstand	$c_{min}$ [mm]	100	100

Schema der Achs- und Randabstände im Mauerwerk



**EJOT SDF 10V , EJOT SDF 10H**

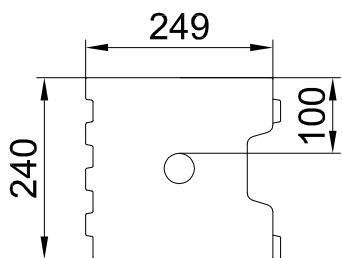
**Anhang 11**

Minimale Bauteildicke  
Minimale Achs- und Randabstände

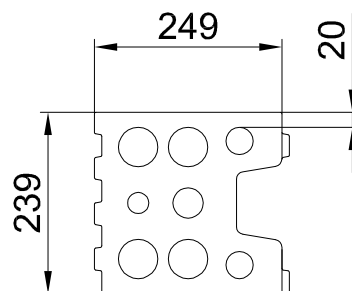
der europäischen  
technischen Zulassung  
**ETA-10/0305**

Tabelle 14: Steingeometrien

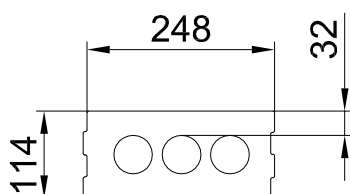
Figur 1



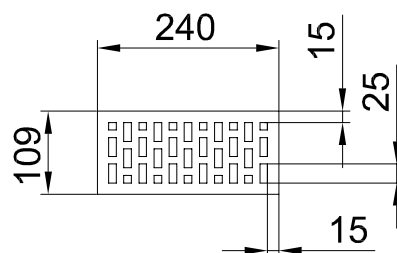
Figur 2



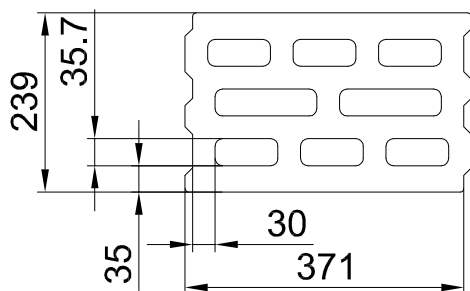
Figur 3



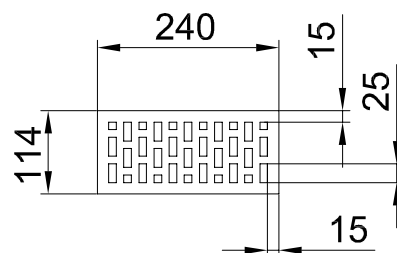
Figur 4



Figur 5



Figur 6



EJOT SDF 10V , EJOT SDF 10H

Steingeometrien

Anhang 12

der europäischen  
technischen Zulassung

ETA-10/0305